

Du profiterer af vores erfaringer...
 ...i hver fase af dit solcelleprojekt!

Solarstrøm
 ...energi fra lys

Vi rådgiver dig...



Vejledning

...omkring de tekniske forudsætninger og rentabiliteten på et uforpligtende møde på stedet

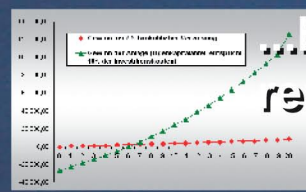
...overtager projekteringen...



Konception

...i form af en detaljeret planlægning og dokumentation gennem erfarene ingeniører og særlige computerprogrammer

...beregner rentabiliteten...



Optimering

...igennem håndfaste rentabilitetsprognoser og en opstilling af renteutviklingen, som er anerkendt hos banker og revisorer

...bygger dit anlæg...



Realisering

...med moderne udstyr og metoder som hjælper dig i sammenvirken med statikere, byggeforvaltningen og den lokale netvirksomhed

...og overvåger driften...



Service

...gennem regelmæssige kontroller af udbyttet eller en kontinuerlig datarapportering med fjernovervågning, hvis du ønsker det

...af dit solcelleanlæg!

Din fagforhandler:



Salgspartner til:

EWS
 Energie aus Wind und Sonne



Photovoltaik

Spar på penge med solarstrøm

Strålende rentabilitet – også nordpå

...med vores mangeårige erfaring viser vi dig sikkert og kompetent vejen til økonomisk succes med dit solcelleanlæg.

Nettomålingsordningen og den efterfølgende lovgivning byder ideale forudsætninger for at kunne dække dit individuelle energibehov med solenergi.

Med ordningen kom der endelig gang i det danske solcellemarked. Sammen med faldende priser på solarmarkedet er der nu blevet skabt gode betingelser for private at investere i et solcelleanlæg.

Som privat forbruger i Danmark har man nu ret til at opsætte et solcelleanlæg på op til 6kW til eget forbrug. Produktionen af sådan et anlæg svarer til det gennemsnitlige forbrug hos en almindelig dansk familie om året. Almindeligvis løber din elmåler forlæns, når du bruger strøm. Nu er det sådan, at der produceres strøm selvom du ikke er hjemme og din måler løber faktisk baglæns. Denne strøm kan du bruge på et senere tidspunkt, fx. om natten. Målet er at have din elmåler stående på nul ved årets udgang.

Pålidelig og rentabel

Et, der produceres på dit eget anlæg og som du forbruger selv, skal der ikke betales energifgifter på. Ved selv at producere sin egen elektricitet kan man altså spare el-udgiften.

Samtidig med at den producerede strøm stadigvæk har samme værdi, som du betaler for din strøm hos elseskaberne. Hvis vi nu antager, at du betaler 2,25 kr. pr. kWh el i din omegn, vil du altså kunne producere el for mellem 10.000 og 14.000 kr. om året.

Producerer anlægget mere end du forbruger på året, får du et fast beløb for din overskudsproduktion over de næste 20 år. På dette tidspunkt vil anlægget allerede have betalt sig helt af sig selv – uden at du skal at gøre noget for det!

Lav investering – Høje besparelser

Den vedtagne lov kombineret med et lavt renteniveau gør solcelleanlægget til en god investering med positivt cashflow allerede fra første år.

Ikke kun tekniske faktorer, som kvaliteten af modulerne, tager indflydelse på udbyttet af dit solcelleanlæg. Også omgivelserne skal man holde øje med, som fx. tagets retning mod syd – eller bedre dets afvigelse fra syd, hældningen af taget, mulige skygger på panelerne fra træer eller højspændingsledninger og hvor i Danmark huset ligger.

Fordelen i Danmark overfor andre lande er den kølende vind og de lidt lavere gennemsnitstemperaturer. Det er dem der udgør at anlægget arbejder mere effektivt. Vejrforholdene er derfor optimale.

...gennem kvalitet og kompetence

Ligesom en kædes styrke er afhængig af dens svageste led, er effektiviteten på et solcelleanlæg bestemt af, hvilken kvalitet de enkelte komponenter har. Vi benytter os af komponenter af høj kvalitet og som blev gennemprøvet i mange år af vores førende producenter for at få et pålideligt system.

Kvaliteten på **solarmodulerne** garanterer en drift på mindst 20 år...

- høje ydelser, også i diffust lys
- effektiv uden tab i begyndelsen
- robust, også under vores vejrforhold
- afprøvet igennem 25 års praksis

Vores **invertere** er resultatet af 20 års teknisk udvikling og er...

- vedligeholdelsesvenlig, gennem printkortsystemer
- pålidelig, inklusive anlægsovervågning
- brugervenlig, med stort display
- lav i tab, på grund af patenteret reguleringskoncept

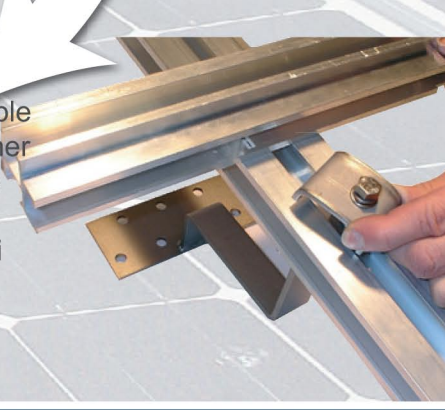


Ved hjælp af vores montører realiserer du dit solcelleprojekt gennem hurtigt og korrekt udført **montage**...

- kompetent, med mange års erfaring
- sikkert, gennem moderne udstyr
- fagkyndig, gennem stadig videreuddannelse
- certificeret for alle serviceydelser

- tidssparende, gennem klemprofiler
- universelle, og variable gennem modulsystemer
- stabile, under største vindbelastninger
- korrosionsfrie også i saltluft ved havet

Vores afprøvede **montagestel** sørger for en stabil og vedvarende forbindelse på danske tag og er...



Med os er du på sikkert vej...

...i en succesrig fremtid